

IDENTIFICATION DU REQUÉRANT Nom : _____
 Adresse : _____ Ville : _____ Code postal : _____
 Téléphone : _____

LOCALISATION DES TRAVAUX Matricule : _____
 No lot : _____ Adresse: _____

INFORMATIONS SUR LE PROJET

Capacité de pompage recherchée : _____ mètres cubes / jour gallons / jour

Utilisation projetée : domestique, nombre de personnes desservies : _____ (2 pers./ chambre)
 Agricole géothermie industrie autres: _____

Construction principale sur le terrain le 15 juin 2002 : oui non le 15 juin 2003 : oui non

Zone inondable : oui non si oui : 0-20ans, cote : _____ 20-100ans, cote : _____

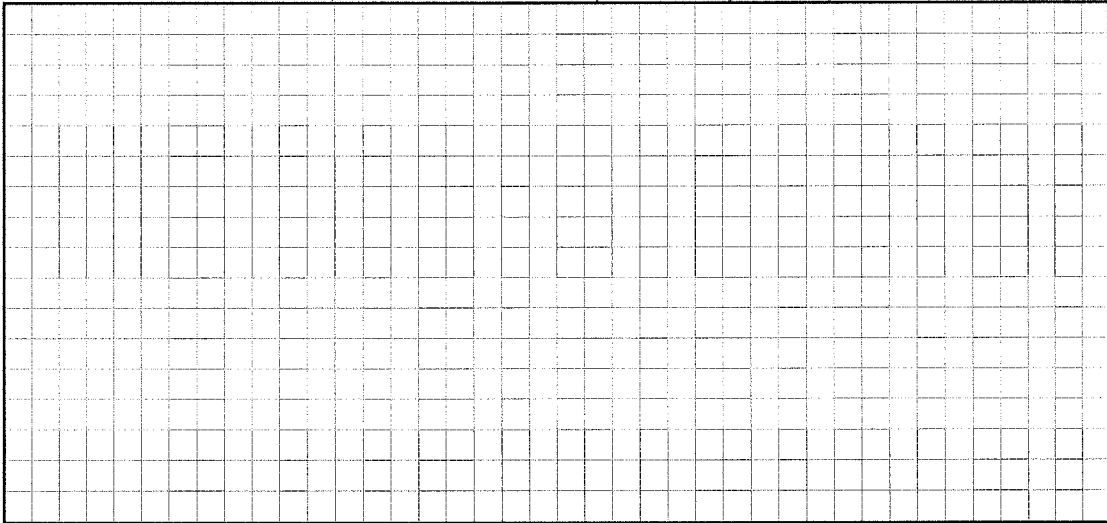
Type de puits : tubulaire tubulaire avec scellement de surface pointe filtrante captage de source

Remplacement d'un puits existant sur le terrain : oui non

EXÉCUTION DES TRAVAUX

Nom de l'entrepreneur en forage : _____
 Adresse de l'entrepreneur : _____
 No RBQ de l'entrepreneur : _____ Tél : _____
 Date prévue pour les travaux : _____

CROQUIS DE LOCALISATION DU FORAGE PROJETÉ
 Indiquer sur un plan à l'échelle couvrant un périmètre de 100 mètres autour du projet de forage la localisation des éléments suivants : tout bâtiment avec leur utilisation, toute installation septique, tout aire d'élevage, tout aire d'entreposage de déjections animales, tout cours d'eau, rivière, lac, étang, toute parcelle en culture ou en pâturage, toute zone inondable, ainsi que tout stockage de déjections animales à même le sol dans un champ cultivé situé dans un rayon de 300 mètres. Indiquer également les distances entre chacun des éléments précédents et la localisation projetée de l'ouvrage de captage.



DÉCLARATION DU REQUÉRANT

Je, _____ déclare que les renseignements ci-haut donnés sont exacts et que si le permis m'est accordé, je me conformerai aux dispositions des règlements et lois s'y rapportant.

Et j'ai signé à _____ ce _____

(Signature du requérant)

CONCLUSIONS PERMIS : approuvé refusé, motifs : _____

Date d'émission du permis : _____ fonctionnaire désigné : _____

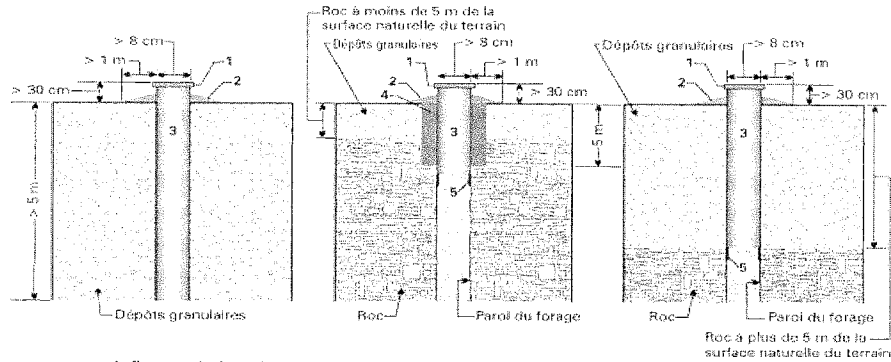
PERMIS no : _____ **Tarif :** _____ \$

INFORMATIONS UTILES

LES DISTANCES A RESPECTER :

Puits tubulaire et captage de source

- 30 m de tout système non étanche de traitement d'eaux usées (élément épurateur)
- 15 m d'un système étanche de traitement d'eaux usées. (fosse septique)
- 30 m d'une parcelle en culture
- 30 m d'une installation d'élevage ou de stockage de déjections animales
- 75 m d'un enclos d'hivernage de bovins de boucherie
- 300 m d'un stockage de déjections animales à même le sol d'un champ cultivé
- à l'extérieur d'une zone inondable



- 1 Couverture étanche.
- 2 Monticule constitué d'un matériau imperméable.
- 3 Section tubée d'une longueur minimale de 5 m (acier, acier inoxydable ou plastique).
- 4 Matériau scellant d'une profondeur minimale de 5 m.
- 5 Sabot d'enfoncement.

Puits tubulaire avec scellement pour les premiers 5 mètres

- 15 m de tout système non étanche de traitement d'eaux usées (élément épurateur)
- 15 m d'un système étanche de traitement d'eaux usées. (fosse septique)
- dans une zone inondable 20-100 ans (le tubage doit excéder la surface du sol pour prévenir une éventuelle immersion)

si il y avait une construction principale le 15 juin 2003

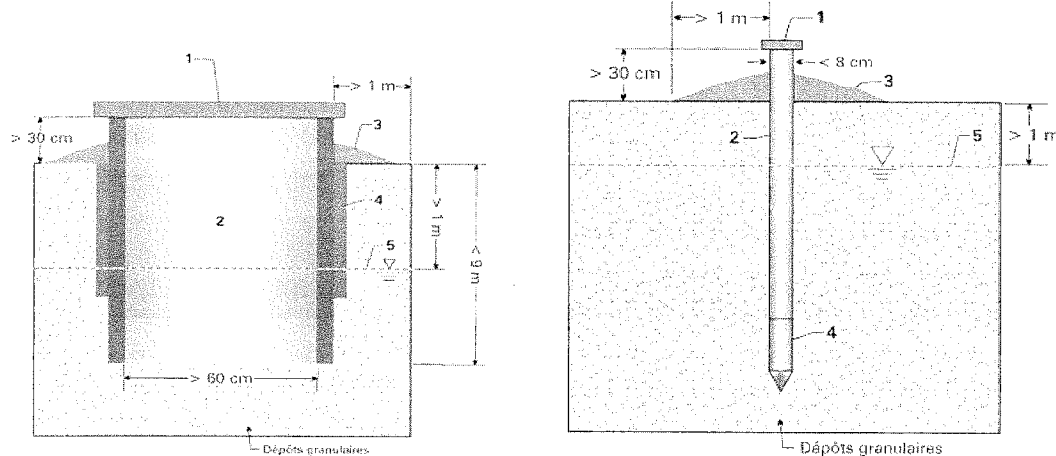
- < distances d'un puits tubulaire à la condition d'être à l'extérieur d'une zone inondable 0-20 ans

si il y avait une construction principale le 15 juin 2002

- dans d'une zone inondable 0-20 ans (pour le remplacement d'un puits seulement)

Puits de surface et pointe filtrante

- en dehors des zones inondables
- les mêmes distances qu'un puits tubulaire
- < distances d'un puits tubulaire à la condition qu'il soit démontré qu'un essai de débit sur un puits tubulaire ne satisfait pas les besoins et qu'il y avait une construction principale existante au 15 juin 2002



- 1- Couverture étanche.
- 2- Section tubée (cylindres de béton, de plastique, de maçonnerie de pierres ou de béton poreux).
- 3- Monticule constitué d'un matériau imperméable.
- 4- Matériau scellant d'une profondeur minimale de 1 m remplissant tout l'espace annulaire.
- 5- Niveau de la nappe d'eau souterraine.

- 1- Couverture étanche.
- 2- Section tubée (acier, acier inoxydable ou plastique).
- 3- Monticule constitué d'un matériau imperméable.
- 4- Pointe filtrante.
- 5- Niveau de la nappe d'eau souterraine.

Tout ouvrage de captage non utilisé doit être obturé conformément au règlement

Une analyse d'un échantillon d'eau par un laboratoire accrédité doit être effectuée dans les trente (30) jours de la mise en marche de l'ouvrage de captage et doit être acheminée au Ministère de l'Environnement

Le puisatier doit faire parvenir un rapport de forage au Ministère de l'Environnement, à la municipalité et au propriétaire dans trente (30) jours de la réalisation de l'ouvrage.

Ces informations sont à titre informatif et n'ont aucune force de loi (se référer au texte du règlement pour toute interprétation légale)